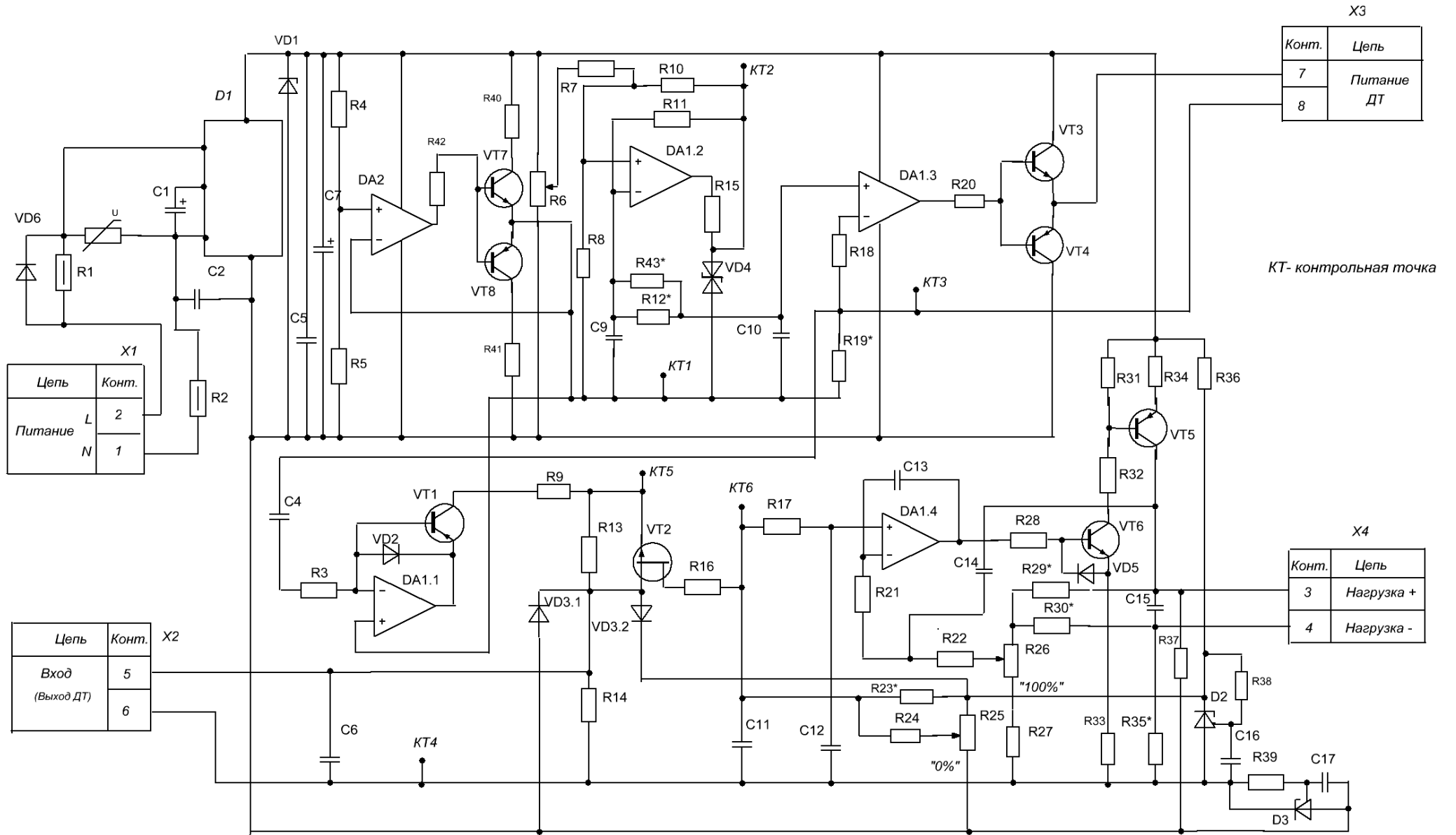


# Схема электрическая принципиальная НП-П10МД



Цепь	Конт.
Питание	L 2
	N 1

Цепь	Конт.
Вход (Выход ДТ)	5
	6

X3	
Конт.	Цепь
7	Питание
8	ДТ

X4	
Конт.	Цепь
3	Нагрузка +
4	Нагрузка -

KT- контрольная точка